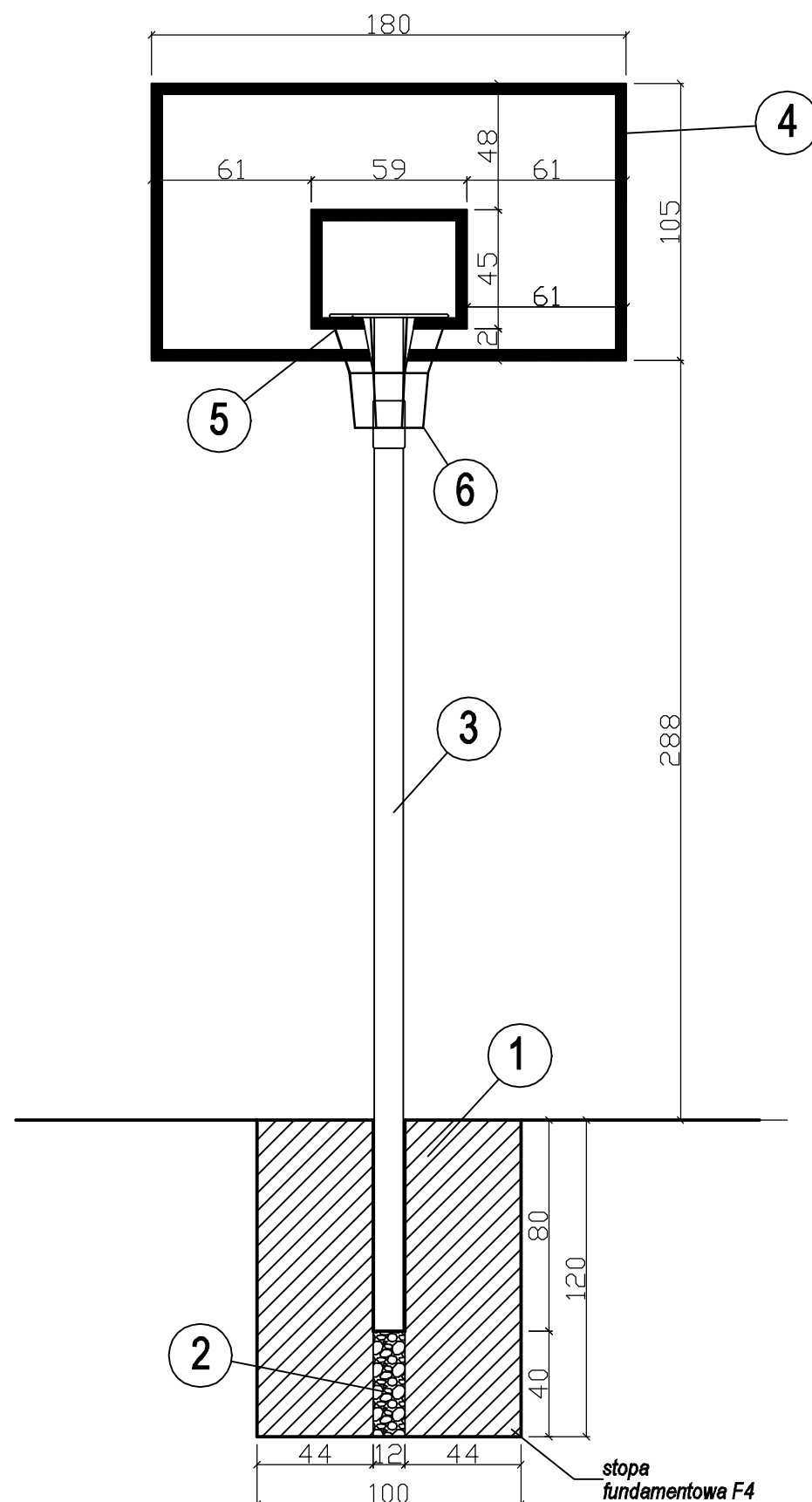
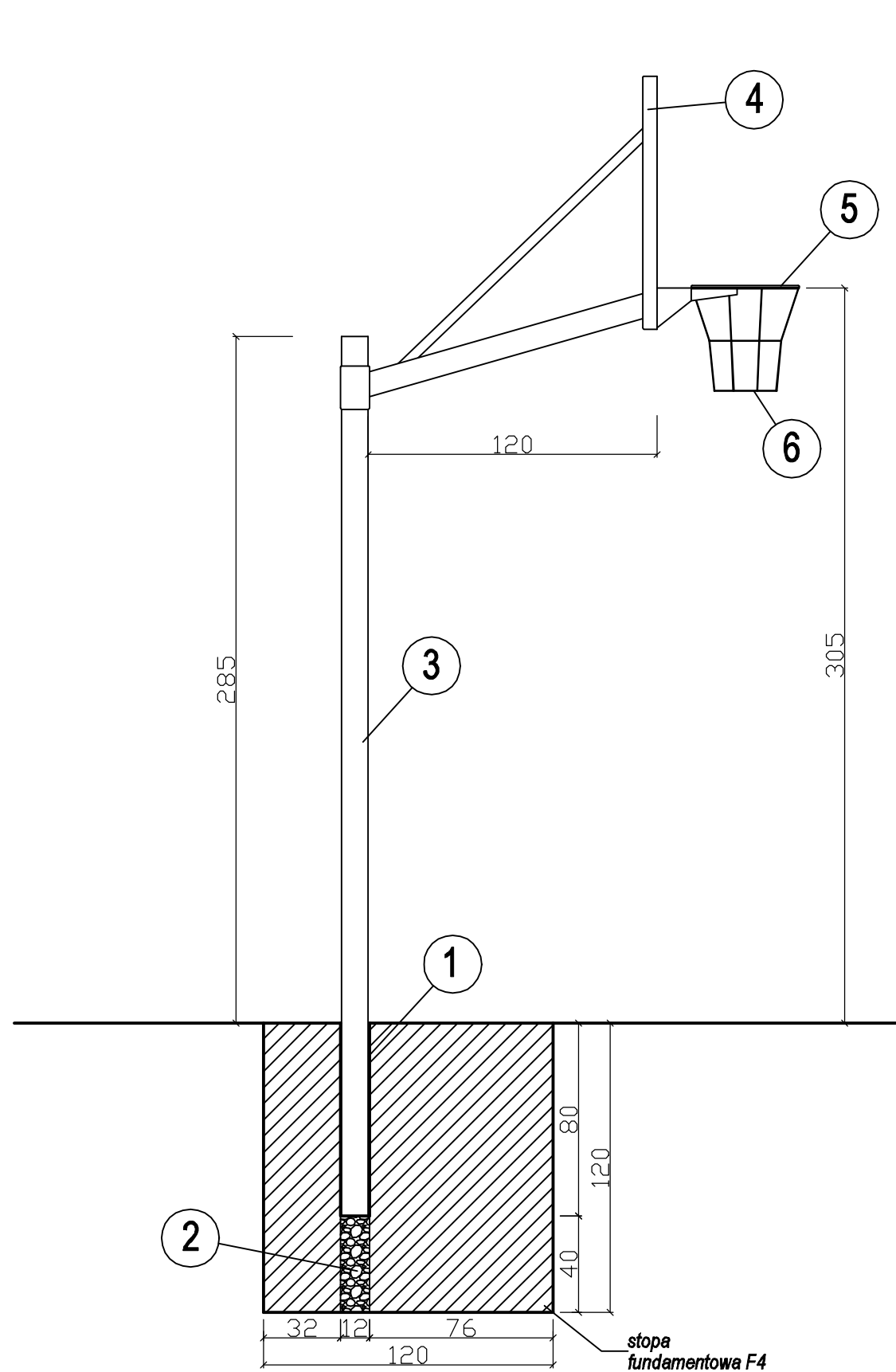


SZCZEGÓŁ KOSZA DO KOSZYKÓWKI



1. Tuleja osadzeniowa 110 x 110 x 800 mm z otworem w dnie
2. Drenaż stopy fundamentowej odprowadzający wodę z tulei osadzeniowej (żwir)
3. Słup o przekroju rurowym o regulowanej wysokości
4. Tablica o wymiarach 180 x 105 cm wykonana z tworzywa epoksydowego osadzona na ramie z profilu stalowego o wymiarach 30 x 30 x 1,5 mm, tablica w kolorze białym z liniami w kolorze czerwonym
5. Obręcz uchylna do kosza o \varnothing 45 cm wykonana z podwójnej rurki 19 mm w kolorze czerwonym
6. Siatka do kosza wykonana jako szotkowa lub siatka

ZAMAWIAJĄCY:
INWESTOR: Miasto Stołeczne Warszawa
Pl. Bankowy 3/5, 00-950 Warszawa
Reprezentowane przez Dyrektora
XXIV Liceum Ogólnokształcącego
im. Cypriana Kamila Norwida w Warszawie

TYTUL PROJEKTU:
**PROJEKT WYMIANY NAWIERZCHNI NA
TERENIE XXIV LICEUM
OGÓLNOKSZTAŁCĄCCGO IM CYPRIANA
KAMILA NORWIDA W WARSZAWIE PRZY
UL. OBOZOWEJ 60**

ADRES PROJ. OBIEKTU (nr działki):
**Działka nr ew. 4 obręb 6-06-05
ul. Obozowa 60
Dzielnica Wola m.st. Warszawa**

JEDNOSTKA PROJEKTOWA:
**DFF Projekt - Jacek Fiuk
01-171 Warszawa ul. Młynarska 48**

ARCHITEKTURA				DATA: 14.08.2018
TYTUŁ RYSUNKU: KOSZ				SKALA: 1:250
PROJEKTANT w specj. architektonicznej:	mgr inż. arch. Jacek Fiuk	UPR.:	PODPIS:	NR RYS.: PA-0.6
PROJEKTANT w specj. architektonicznej:	mgr inż. arch. Barbara Próchniewicz-Pudielko	MA/055/04 MA-1645		
PROJEKTANT w specj. architektonicznej:	mgr inż. arch. Grzegorz Pudielko			

Kopiowanie, publikowanie i rozpowszechnianie bez zgody inwestora i jednostki projektowej jest ZABRONIONE !!!